



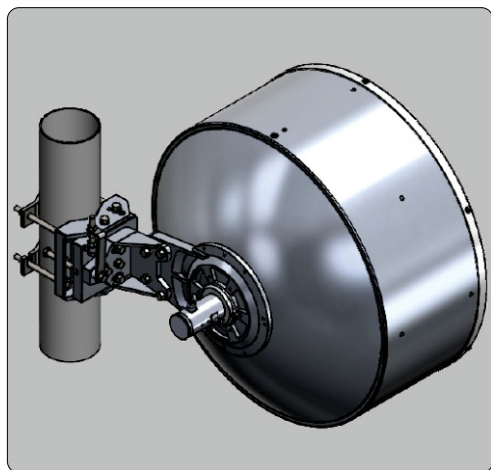
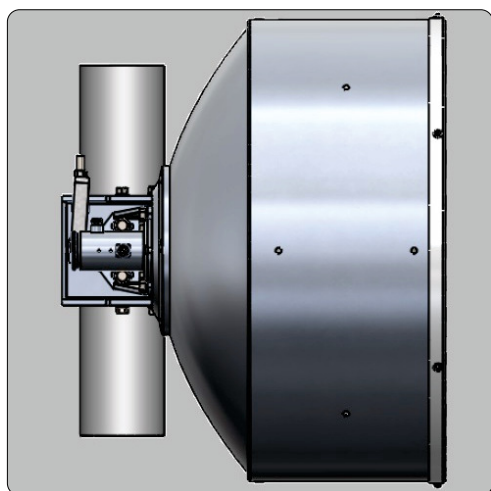
Antena Parabólica 5 GHz 60 cm - com Radome

Antena para transmissão e recepção, com polarização Simples Linear (H ou V) ou Dupla. Ideal para links ponto-a-ponto.

Confeccionada com dimensões compactas para redução de carga ao vento e peso.

É Confeccionada sendo sua parábola em alumínio e vedada com um radome em ABS. Possui tratamento anticorrosivo com epoxi em coloração branca.

Suporte de fixação com ajuste de Azimute e Elevação.



CARACTERÍSTICAS ELÉTRICAS

Diâmetro.....	0,6 metros
Faixa de Frequência.....	4.9 a 6.1 GHz
Polarização.....	Simples ou Dupla Polarização
Impedância.....	50 ohms
Ganho Inicial.....	29,0 dBi
Ganho Central.....	30.3 dBi
Ganho Final.....	29,2 dBi
Relação F/C.....	> 54 dB
Isolação de Pol. Cruzada.....	> 30 dB
Isolação entre Portas.....	> 35 dB
VSWR.....	< 1.5:1
Ângulo de ½ Potência.....	5,9°
Conexão de Entrada.....	N-Fêmea (H e V)

CARACTERÍSTICAS MECÂNICAS

Ajuste Elevação.....	± 15°
Ajuste Azimute.....	± 15°
Peso.....	10.5 Kg
Área Exposta.....	0,28 m²
Dimensões Embalada.....	740 x 740 x 710 mm
Peso Bruto.....	21 Kg
Resistência a ventos.....	200 Km/h
Proteção elétrica.....	Por intermédio da estrutura da antena

MODELO

PBUHP2



Antena Parabólica
Ultra High Performance
Modelo 2

60



60 cm

R



Com Radome

5

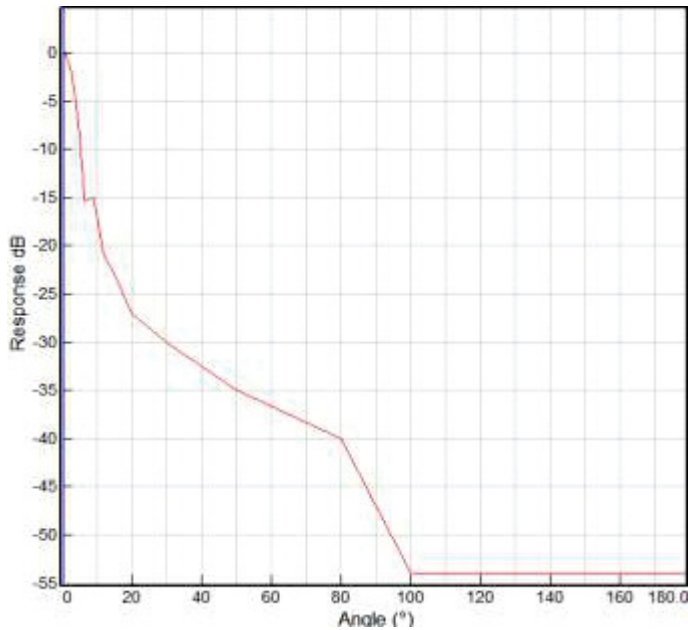


4.9 a 6.1 GHz

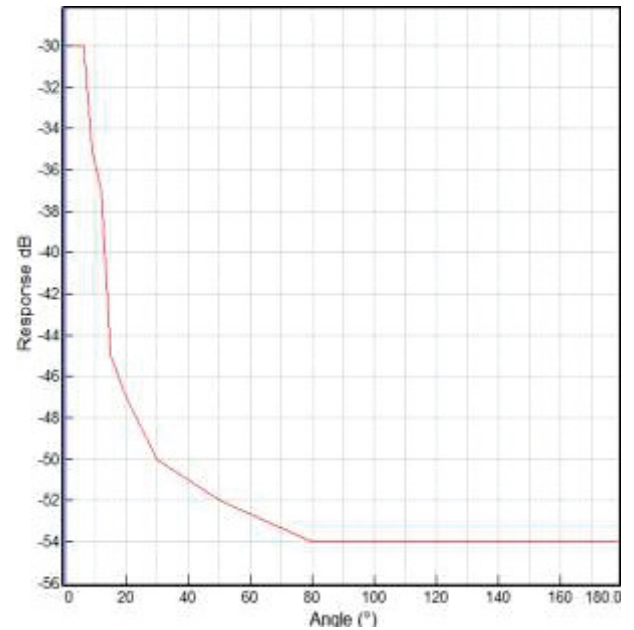
Parabólica 5,0 Ghz - 60 cm com Radome Simples ou Dupla Polarização

Diagramas de Radiação
Pol. Horizontal e Vertical

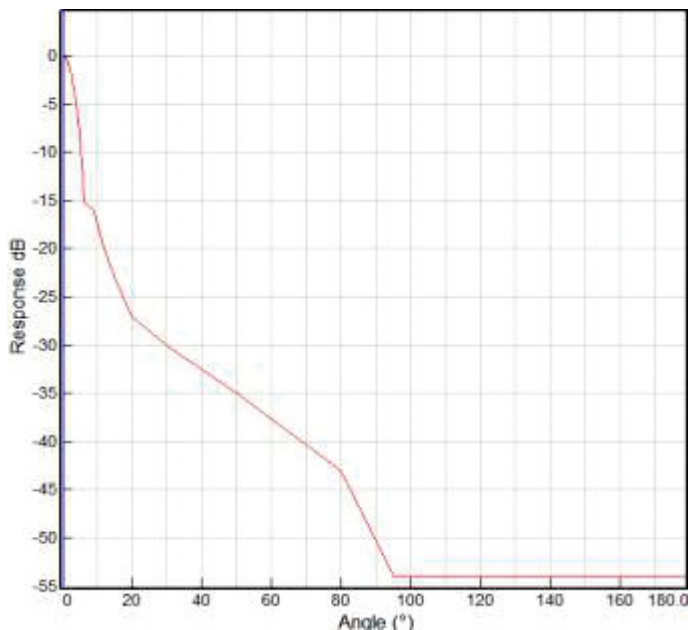
H/H



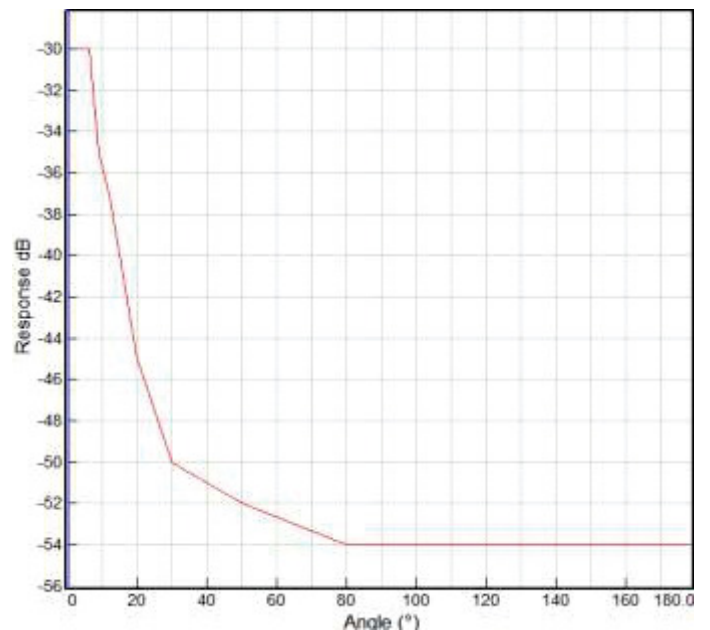
H/V



V/V



V/H



Parabólica 5,0 Ghz - 60 cm com Radome Simples ou Dupla Polarização

Desenhos Mecânicos do Suporte de Fixação

